

## NETTI 4U CE

Carrozzina a telaio  
basculante



Ordine  Preventivo

Data \_\_\_\_/\_\_\_\_/\_\_\_\_ Cliente \_\_\_\_\_

Tecnico di riferimento: \_\_\_\_\_ Cell.: \_\_\_\_\_

Indirizzo di consegna: \_\_\_\_\_

Indirizzo di fatturazione: \_\_\_\_\_

Codice di riferimento NT17: **12.22.18.009** (ex 18.09.18.012 DM332/99 e aggiuntivi); CND: **Y180918**.

N° repertorio DM: **2812900**

Identificativo attribuito dal fabbricante: **NETTI 4U CE – SN 401-XXXXXX**

**Prezzo: (a partire da) 1.400,00€ IVA ESCLUSA**

### Configurazione BASE comprende:

- Telaio basculante e schienale reclinabile, regolabile in profondità, con maniglione di spinta unico;
- Poggiatesta avvolgente "tipo A" e regolabile
- Schienale NETTI UNO da 50 cm con telo di supporto (rimuovibile con cerniera)
- Pianale rigido con cuscino Netti UNO;
- Pedane separate elevabili manualmente con blocco per unire i piatti pedana, con poggia polpacci;
- Braccioli regolabili ed estraibili, con poggia braccia in PU da 38,5 cm;
- Ruote anteriori da 7" e ruote posteriori da 24" piene, con freni di stazionamento;
- 2 antiribaltamento swing-away;
- Fodere comfort in tessuto impermeabile Easy Cover;
- Ganci per auto

Portata max. 135 kg

### VERSIONE STANDARD (Telaio regolabile in profondità da 42,5 cm a 50 cm)

NE4UCE-40	<input type="checkbox"/>	NETTI 4U CE larghezza 40 cm (D63040), profondità 50 cm	1.400,-
NE4UCE-45	<input type="checkbox"/>	NETTI 4U CE larghezza 45 cm (D63045), profondità 50 cm	1.400,-
NE4UCE-50	<input type="checkbox"/>	NETTI 4U CE larghezza 50 cm (D63050), profondità 50 cm	1.400,-
D28002	<input type="checkbox"/>	Regolazione diversa della profondità di seduta (selezionare di seguito):	40,-
	<input type="checkbox"/>	42,5 cm	<input type="checkbox"/>
	<input type="checkbox"/>	45 cm	<input type="checkbox"/>
	<input type="checkbox"/>	47,5 cm	

### OPZIONI FREQUENTI PER TELAIO

D22153	<input type="checkbox"/>	Riduttori imbottiti fianchetti seduta (riducono la SW di 2x20mm)	85,-
IT96992	<input type="checkbox"/>	Kit per allargare la seduta di 2 o 4 cm (da montare)	45,-
IT82040	<input type="checkbox"/>	Blocchetto per incrementare basculamento (da montare)	35,-

### RUOTE POSTERIORI E ANTERIORI

Standard	<input type="checkbox"/>	<b>Ruote post. 24 x 1" PU con sgancio rapido + ruote anteriori 7" PU, 175 x 33</b>	<b>STD</b>
D21021	<input type="checkbox"/>	Ruote anteriori 7" PU, 175 x 45 (Ruota antiforo con interno in PU per motorizzazioni)	50,-
INT70315	<input type="checkbox"/>	Ruote posteriori 12" PU con freni a tamburo	150,-
INT70316	<input type="checkbox"/>	Ruote posteriori 16" PU con freni a tamburo	150,-
D22085	<input type="checkbox"/>	Ruote posteriori 24 x 1" PU con freni a tamburo	150,-

**ORDINE VELOCE: SI INVIA SOLO PAGINA 1 PER NETTI 4U CE IN CONFIG. BASE**

MEYRA ITALY SRL – Sede operativa: via Provinciale 6/A – 23843 Dolzago; mail: mit.info@meyragroup.com

Sede legale: Corso Italia, 22 – 20122 Milano - P.IVA 13970550961; REA MI-2753658

Partner di MEYRA GROUP GMBH

Tutti i prezzi riportati sono da intendersi IVA esclusa. Ogni diritto di modifica è riservato. La scheda è valida fino alla pubblicazione di una nuova versione.

**OPZIONI / ACCESSORI TELAIO**

Standard	<input type="checkbox"/>	<b>Maniglione unico di spinta</b>	<b>STD</b>
Standard	<input type="checkbox"/>	<b>Antiribaltamento swing-away</b>	<b>STD</b>
Standard	<input type="checkbox"/>	<b>Freni di stazionamento</b>	<b>STD</b>
D86099	<input type="checkbox"/>	Prolunga leva freno +70 cm (lunghezza 20cm) da montare	92,-
D28972	<input type="checkbox"/>	Antiribaltamento con pedale per sollevare la carrozzina	110,-
D28001	<input type="checkbox"/>	Estensione in lunghezza del telaio, con prolunga per antiribaltamento	180,-
D42177	<input type="checkbox"/>	Maniglione di spinta aggiuntivo, regolabile	160,-

**SCHIENALE**

Standard	<input type="checkbox"/>	<b>Schienale Netti Uno con avvol. laterale 100 mm – Fodera Easy Care</b>	<b>STD</b>
Standard	<input type="checkbox"/>	<b>Telo posteriore non tensionabile, altezza 50 cm</b>	<b>STD</b>
D86146	<input type="checkbox"/>	Coppia di pelotte Basic in PU	180,-
D28511	<input type="checkbox"/>	Pelotta Correction con fodera Easy Care, dx	120,-
D28512	<input type="checkbox"/>	Pelotta Correction con fodera Easy Care, sx	120,-

**SEDUTA, CINTURE E DIVARICATORI**

Standard	<input type="checkbox"/>	<b>Cuscino Netti Uno con fodera Easy Care</b>	<b>STD</b>
D21007	<input type="checkbox"/>	Cuscino con scarico di pressione Netti SIT con fodera 3D	220,-
D21017	<input type="checkbox"/>	Cuscino con scarico di pressione Netti SIT con fodera termoregolabile per incontinenza sotto la fodera 3D	310,-
D60001	<input type="checkbox"/>	Divaricatore pelvico	230,-
D86282	<input type="checkbox"/>	Kit per attacco cintura su seduta (senza cintura)	57,-
D20845	<input type="checkbox"/>	Cintura pelvica imbottita	106,-
D27493	<input type="checkbox"/>	Divaricatore piccolo (80x140 mm x H80 mm);	120,-
D27494	<input type="checkbox"/>	Divaricatore medio (110x150 mm x H80 mm);	120,-
D27495	<input type="checkbox"/>	Divaricatore grande (140x170 mm x H80 mm);	120,-

**POGGIATESTA E ACCESSORI**

Standard	<input type="checkbox"/>	<b>Poggiatesta A, tipo avvolgente con rivestimento Easy Care</b>	<b>STD</b>
D26574	<input type="checkbox"/>	Poggiatesta B, piccolo, ovale con rivestimento Easy Care	0,-
D26573	<input type="checkbox"/>	Poggiatesta C, largo, rettangolare con rivestimento Easy Care	0,-
D27577	<input type="checkbox"/>	Poggiatesta E con supp. laterali regolabili con rivestimento Easy Care	180,-
D26576	<input type="checkbox"/>	Poggiatesta D, comfort, con rivestimento Easy Care	180,-
D82567/B	<input type="checkbox"/>	Fascia reggicapo imbottita per pogg. tipo A (non adatta per trasporto in auto)	150,-
D82568	<input type="checkbox"/>	Coppia di pads extra comfort aggiuntivi per fascia reggicapo D82567/B	18,-
D27578	<input type="checkbox"/>	Poggiatesta F con sostegno nucale con rivestimento Easy Care (non adatto per trasporto in auto)	180,-
D21064	<input type="checkbox"/>	Asta regolazione poggiatesta (orizzontale) + 5 cm, lunghezza 20 cm	50,-
D21027	<input type="checkbox"/>	Asta regolazione poggiatesta (orizzontale) + 10 cm, lunghezza 25 cm	50,-
D21065	<input type="checkbox"/>	Asta regolazione poggiatesta (orizzontale) + 15 cm, lunghezza 30 cm	50,-
D21028	<input type="checkbox"/>	Asta regolazione poggiatesta (orizzontale) + 23 cm, lunghezza 38 cm	55,-

**PEDANE E POGGIPIEDI**



<b>Standard</b>	<input type="checkbox"/>	<b>Pedane elevabili manuali NETTI.</b> Con poggiatesti regolabili in inclinazione e unibili, poggiatesti in PU e imbott. ginocchia 3D	<b>STD</b>
D24005	<input type="checkbox"/>	Pedane universali NETTI con regolazione dell'angolo ginocchia sotto i 90°. Con poggiatesti regolabili in inclinazione e unibili, imbottitura ginocchia 3D	95,-

**OPZIONI PER PEDANE NETTI**

D88211	<input type="checkbox"/>	Regolazione della flessione-estensione tramite leva (anziché manopola)	50,-
D21745	<input type="checkbox"/>	Rivestimento in skai per supporto poggiatesti	33,-
D41617	<input type="checkbox"/>	Rivestimento extrasoft in fodera 3D per supporto poggiatesti	115,-
D28453	<input type="checkbox"/>	Imbottitura in skai per poggiatesti	159,-
D23014	<input type="checkbox"/>	Cinturini fermatepiedi	78,-
D44863	<input type="checkbox"/>	Fermatepiedi imbottite Bodypoint misura S (L: 170-200 mm)	230,-
D44864	<input type="checkbox"/>	Fermatepiedi imbottite Bodypoint misura M (L: 190-230 mm)	230,-
D44865	<input type="checkbox"/>	Fermatepiedi imbottite Bodypoint misura L (L: 220-290 mm)	240,-
D44904	<input type="checkbox"/>	Fermatepiedi imbottite Bodypoint misura XL (L: 280-330 mm)	260,-



**BRACCIOLI**

<b>Standard</b>	<input type="checkbox"/>	<b>Bracciolo regolabile in altezza e profondità, rimovibile</b>	<b>STD</b>
<b>Standard</b>	<input type="checkbox"/>	<b>Poggiabraccia 385 x 58 mm</b>	<b>STD</b>
D41649	<input type="checkbox"/>	Rivestimento extrasoft 3D per poggiabraccia per bracciolo standard (c/tavolino necessita di distanziali codici D93315 o D93316)	62,-
D23003	<input type="checkbox"/>	Imbottitura avvolgente morbida per emiplegico	115,-
D22185	<input type="checkbox"/>	Bracciolo per emiplegico, SX (c/tavolo necessita di un adattam. speciale. <u>Richiedere preventivo</u> )	175,-
D22186	<input type="checkbox"/>	Bracciolo per emiplegico, DX (c/tavolo necessita di un adattam. speciale. <u>Richiedere preventivo</u> )	175,-

**TAVOLI**

D25059	<input type="checkbox"/>	Tavolo trasp. universale (disponibile in 3 misure: 35-43, 45-50, 55-60)	160,-
D24002	<input type="checkbox"/>	Tavolo trasp. bloccabile sotto al bracciolo (disponibile in 2 misure: 40, 45-50)	190,-
D24001	<input type="checkbox"/>	Tavolo trasp. swing-away (disponibile in 2 misure: 40, 45-50)	240,-
D21050	<input type="checkbox"/>	Tavolo rinforzato	240,-
D21052	<input type="checkbox"/>	Imbottitura per tavoli (disponibile in 2 misure: 40, 45-50)	66,-
D93315	<input type="checkbox"/>	Distanziali per tavolo bloccabile (solo se si utilizzano i rivestimenti D41649/D41650)	20,-
D93316	<input type="checkbox"/>	Distanziali per tavolo swing-away (solo se si utilizzano i rivestimenti D41649/D41650)	20,-

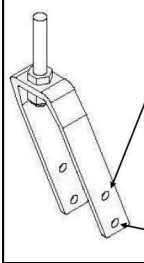
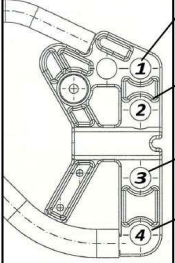
**ACCESSORI VARI**

D21293	<input type="checkbox"/>	Kit di chiavi / brugole per regolazioni	55,-
D41987	<input type="checkbox"/>	Asta porta flebo	175,-

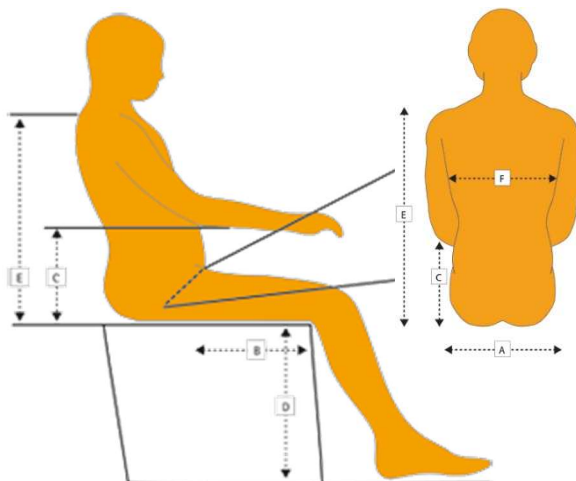
## DATI TECNICI

Basculamento (seduta)	-5° to +20°
Reclinazione (schienale)	92° to 137°
Larghezza totale della carrozzina	Larghezza seduta + 180 mm (ruote 24" STD)/ + 195 mm (ruote 24" con freni a tamburo) / +170 mm (ruote 12" o 16")
Lunghezza totale	1130 mm con pedane
Altezza totale	1030 mm
Distanza braccioli - seduta	Min. 260 mm / max. 355 mm
Peso della carrozzina	Circa 28 kg (senza cuscino)
Colore telaio	Blu
Fodera	Cover Easy Care, antibatterica e lavabile
Crashtest	ISO 7176-19 (125 kg) – per informazioni riguardo al trasporto in auto, fare riferimento al manuale.

### Altezza seduta – SENZA cuscino (Misurata da terra al piano seduta)

Netti 4U comfort   View side frame left	Seat heights by using different rear/front wheels and different frame- and front castor positions
<p><b>Front wheel</b></p>  <p><b>Front wheel upper hole =</b> Rear hole 1 22" = 440 mm Rear hole 1 24" = 465 mm Rear hole 3 16" = 460 mm Rear hole 4 12" = 460 mm</p> <p><b>Front wheel lower hole =</b> Rear hole 2 22" = 475 mm Rear hole 2 24" = 500 mm Rear hole 4 16" = 510 mm</p>	<p><b>Frame rear side</b></p>  <p><b>Hole 1 = 22" &amp; 24"</b> 22" = Seat height 440 mm 24" = Seat height 465 mm STD</p> <p><b>Hole 2 = 22" &amp; 24"</b> 22" = Seat height 475 mm 24" = Seat height 500 mm</p> <p><b>Hole 3 = 16"</b> Seat height 460 mm</p> <p><b>Hole 4 = 12" &amp; 16"</b> 12" = Seat height 460 mm 16" = Seat height 510 mm</p>

Tipo di pedana	Lungh. Min Poggiapolp.	Lungh. Max Poggiapolp.
Pedane elevabili manuali	320 mm	680 mm
Pedane universali	360 mm	500 mm



### Misure antropometriche

A Larghezza bacino / SW	_____ mm
B Lunghezza coscia / SD	_____ mm
C Altezza al gomito	_____ mm
D Lunghezza gamba / SH	_____ mm
E Altezza schienale	_____ mm
F Larghezza tronco	_____ mm

MEYRA ITALY SRL – Sede operativa: via Provinciale 6/A – 23843 Dolzago; mail: mit.info@meyragroup.com  
Sede legale: Corso Italia, 22 – 20122 Milano - P.IVA 13970550961; REA MI-2753658  
Partner di MEYRA GROUP GMBH

Tutti I prezzi riportati sono da intendersi IVA esclusa. Ogni diritto di modifica è riservato. La scheda è valida fino alla pubblicazione di una nuova versione.