

NETTI 4U BASE

Base di mobilità
basculante
per sistemi
di postura



Ordine

Preventivo

Data ____/____/____ Cliente _____

Tecnico di riferimento: _____ Cell.: _____

Indirizzo di consegna: _____

Indirizzo di fatturazione: _____

Codice di riferimento NT17: **12.27.04.003** (ex 18.09.39.006 DM332/99 e aggiuntivi); CND: **Y180939**

N° repertorio DM: **2815024**

Identificativo attribuito dal fabbricante: **NETTI 4U BASE – SN 407-XXXXXX**

Prezzo: (a partire da) 1.700,00€ IVA ESCLUSA

Configurazione BASE comprende:

- Telaio basculante regolabile in profondità
- Schienale tubolare 50cm con maniglione unico
- Pianale rigido in legno
- Pedane separate elevabili manualmente con blocco per unire i piatti pedana, con poggia polpacci;
- Braccioli regolabili e ribaltabili, con poggia braccia in PU da 38,5 cm;
- Ruote anteriori da 7" e ruote posteriori da 16" piene, con freni a tamburo sul maniglione
- 2 antiribaltamento swing-away;
- Ganci per auto

Portata max. 135 kg

VERSIONE CLASSICA (Telaio regolabile in profondità da 42,5 cm a 50 cm)

NE4UBA-35	<input type="checkbox"/>	NETTI 4U BASE larghezza 35 cm, profondità 50 cm	1.700,-
NE4UBA-40	<input type="checkbox"/>	NETTI 4U BASE larghezza 40 cm, profondità 50 cm	1.700,-
NE4UBA-45	<input type="checkbox"/>	NETTI 4U BASE larghezza 45 cm, profondità 50 cm	1.700,-
NE4UBA-50	<input type="checkbox"/>	NETTI 4U BASE larghezza 50 cm, profondità 50 cm	1.700,-
D28002	<input type="checkbox"/>	Regolazione diversa della profondità di seduta (selezionare di seguito):	40,-
	<input type="checkbox"/>	42,5 cm	
	<input type="checkbox"/>	45 cm	
	<input type="checkbox"/>	47,5 cm	

OPZIONI FREQUENTI PER TELAIO

D29488	<input type="checkbox"/>	Riduttori imbottiti per fianchetti seduta (riducono la larghezza di 1,5 cm per lato)	85,-
D83937	<input type="checkbox"/>	Kit estensione seduta 1,2 cm per lato	87,-
IT82040	<input type="checkbox"/>	Blocchetto per incrementare basculamento (da montare)	35,-



ORDINE VELOCE: SI INVIA SOLO PAGINA 1 PER NETTI 4U BASE IN CONFIG. BASE

MEYRA ITALY SRL – Sede operativa: via Provinciale 6/A – 23843 Dolzago; mail: mit.info@meyragroup.com

Sede legale: Corso Italia, 22 – 20122 Milano - P.IVA 13970550961; REA MI-2753658

Partner di MEYRA GROUP GMBH

Tutti i prezzi riportati sono da intendersi IVA esclusa. Ogni diritto di modifica è riservato. La scheda è valida fino alla pubblicazione di una nuova versione.

OPZIONI / ACCESSORI TELAIO

Standard	<input type="checkbox"/>	Maniglione unico di spinta	STD
Standard	<input type="checkbox"/>	Antiribaltamento swing-away	STD
Standard	<input type="checkbox"/>	Ganci per auto	STD
D28972	<input type="checkbox"/>	Antiribaltamento con pedale per sollevare la carrozzina	110,-
D29474	<input type="checkbox"/>	Limitatore del basculamento (senza basculamento negativo in avanti)	25,-
D28001	<input type="checkbox"/>	Estensione in lunghezza del telaio, con prolunga per antiribaltamento	180,-
D42177	<input type="checkbox"/>	Maniglione di spinta regolabile in angolazione	160,-
D41987	<input type="checkbox"/>	Asta porta flebo	175,-

UNITA' POSTURALI CAPO (con asta orizzontale 15 cm ed asta verticale 40 cm)



ITAPP-A	<input type="checkbox"/>	Poggiatesta A, tipo avvolgente con fodera 3D + attacco NT17: 18.09.39.003 ; N° repertorio DM: 2829310	360,-
ITAPP-B	<input type="checkbox"/>	Poggiatesta B, piccolo, ovale con fodera 3D + attacco NT17: 18.09.39.003 ; N° repertorio DM: 2829314	360,-
ITAPP-C	<input type="checkbox"/>	Poggiatesta C, largo, rettangolare con fodera 3D + attacco NT17: 18.09.39.003 ; N° repertorio DM: 2829315	360,-
ITAPP-D	<input type="checkbox"/>	Poggiatesta D, comfort con distrib. della pressione e fodera 3D + attacco NT17: 18.09.39.003 ; N° repertorio DM: 2829316	360,-
ITAPP-E	<input type="checkbox"/>	Poggiatesta E con supporti laterali regolabili con fodera 3D + attacco NT17: 18.09.39.003 ; N° repertorio DM: 2829317	360,-
ITAPP-F	<input type="checkbox"/>	Poggiatesta F con sostegno nucale con fodera 3D + attacco NT17: 18.09.39.003 ; N° repertorio DM: 2829318 (non adatta per trasporto in auto – Se serve ordinare un poggiatesta in aggiunta)	360,-

ACCESSORI / AGGIUNTIVI PER CAPO

D82567/B	<input type="checkbox"/>	Fascia reggicapo imbottita per ITAPP-A (non adatta per trasporto in auto)	150,-
D82568	<input type="checkbox"/>	Coppia di pads extra comfort aggiuntivi per fascia reggicapo D82567/B	18,-
D82025	<input type="checkbox"/>	Blocchetto per attacco del poggiatesta in alluminio rinforzato	135,-
D23004	<input type="checkbox"/>	Imbottitura Comfort per ITAPP-C, rimuovibile, con fodera Stella	105,-
D23012	<input type="checkbox"/>	Fodera aggiuntiva Easy Care per ITAPP-A/B/C, rimuovibile	51,-
D23013	<input type="checkbox"/>	Fodera aggiuntiva 3D per ITAPP-A/B/C, rimuovibile	51,-
D21064	<input type="checkbox"/>	Asta regolazione poggiatesta (orizzontale) + 5 cm, lunghezza 20 cm	50,-
D21027	<input type="checkbox"/>	Asta regolazione poggiatesta (orizzontale) + 10 cm, lunghezza 25 cm	50,-
D21065	<input type="checkbox"/>	Asta regolazione poggiatesta (orizzontale) + 15 cm, lunghezza 30 cm	50,-
D21028	<input type="checkbox"/>	Asta regolazione poggiatesta (orizzontale) + 23 cm, lunghezza 38 cm	55,-
D21054	<input type="checkbox"/>	Asta regolazione poggiatesta (verticale) + 10 cm, lunghezza 50 cm	50,-

SEDUTA E ACCESSORI

Standard	<input type="checkbox"/>	Pianale rigido in legno	STD
D21000	<input type="checkbox"/>	Cuscino NETTI UNO con fodera 3D	150,-
D21048	<input type="checkbox"/>	Fodera per incontinenza	130,-
D21007	<input type="checkbox"/>	Cuscino con scarico di pressione Netti SIT con fodera 3D	220,-
D21017	<input type="checkbox"/>	Cuscino con scarico di pressione Netti SIT con fodera termoregolabile per incontinenza sotto la fodera 3D	310,-
D27493	<input type="checkbox"/>	Divaricatore piccolo (80x140 mm x H80 mm);	120,-
D27494	<input type="checkbox"/>	Divaricatore medio (110x150 mm x H80 mm);	120,-
D27495	<input type="checkbox"/>	Divaricatore grande (140x170 mm x H80 mm);	120,-

SCHIENALE E ACCESSORI

Standard	<input type="checkbox"/>	Schienale tubolare alto 50cm	STD
D21137	<input type="checkbox"/>	Telo tensionabile con fasce a velcro (da montare)	70,-
D21001	<input type="checkbox"/>	Imbottitura schienale Netti UNO – fodera Easy Care (D21022)	160,-
D21338	<input type="checkbox"/>	Imbottitura schienale Netti SMART – fodera Easy Care (D21022)	250,-
D88464	<input type="checkbox"/>	Coppia di pelotte Basic in PU	180,-
D21084	<input type="checkbox"/>	Cuneo laterale per schienale	105,-
D21042	<input type="checkbox"/>	Supporto lombare	105,-

PEDANE E POGGIPIEDI



Standard	<input type="checkbox"/>	Pedane elevabili manuali NETTI.	STD
		Con poggiatesta regolabili in inclinazione e unibili, poggiatesta in PU e imbott. ginocchia 3D	
D24005	<input type="checkbox"/>	Pedane universali NETTI con regolazione dell'angolo ginocchia sotto i 90°. Con poggiatesta regolabili in inclinazione e unibili, imbottitura ginocchia 3D	95,-
D88600	<input type="checkbox"/>	Pedane elevabili manuali NETTI GRANDIS. Per situazioni complesse, con regolazione della lunghezza e blocco della flessione, poggiatesta in metallo regolabili in inclinazione, fermatalloncini e poggiatesta in PU.	580,-
D88612	<input type="checkbox"/>	Pedane ad angolo fisso NETTI GRANDIS con regolaz. dell'angolo gin. sotto i 90°. Per situazioni complesse, con regolazione della lunghezza e blocco della flessione, poggiatesta in metallo regolabili in inclinazione e fermatalloncini.	580,-
D88618	<input type="checkbox"/>	Pedana NETTI GRANDIS per amputato a sinistra Include pedana elevabile NETTI GRANDIS a destra	550,-
D88619	<input type="checkbox"/>	Pedana NETTI GRANDIS per amputato a destra Include pedana elevabile NETTI GRANDIS a sinistra	550,-

OPZIONI PER PEDANE NETTI

D32296	<input type="checkbox"/>	Rivestimento extra lungo per snodo ginocchia 55 cm – fodera 3D	150,-
D88211	<input type="checkbox"/>	Regolazione della flessione-estensione tramite leva (anziché manopola)	50,-
D21008	<input type="checkbox"/>	Regolazione della flessione-estensione assistita da molla a gas	520,-
D21081	<input type="checkbox"/>	Abduzione extra 5 cm, (non per seduta 43) (non approvata per trasporto in auto)	230,-
D21044	<input type="checkbox"/>	Piatto pedana unico, regolabile	170,-

D21041	<input type="checkbox"/>	Cassetta imbottita per arto inferiore (non approvata per trasporto in auto)	270,-
D21745	<input type="checkbox"/>	Rivestimento in skai per supporto poggipolpacci	33,-
D41617	<input type="checkbox"/>	Rivestimento extrasoft in fodera 3D per supporto poggipolpacci	115,-
D28453	<input type="checkbox"/>	Imbottitura in skai per poggiapiedi	159,-
D86900	<input type="checkbox"/>	Fascia poggipolpacci Bodypoint misura M	190,-
D86901	<input type="checkbox"/>	Fascia poggipolpacci Bodypoint misura L	190,-
D44863	<input type="checkbox"/>	Fermacaviglie imbottite Bodypoint misura S (L: 170-200 mm)	230,-
D44864	<input type="checkbox"/>	Fermacaviglie imbottite Bodypoint misura M (L: 190-230 mm)	230,-
D44865	<input type="checkbox"/>	Fermacaviglie imbottite Bodypoint misura L (L: 220-290 mm)	240,-
D44904	<input type="checkbox"/>	Fermacaviglie imbottite Bodypoint misura XL (L: 280-330 mm)	260,-



OPZIONI PER PEDANE NETTI GRANDIS

D88608	<input type="checkbox"/>	Abduzione extra 5 cm, (non per seduta 43) (non approvata per trasporto in auto)	230,-
D88602	<input type="checkbox"/>	Rivestimento per poggipolpacci 3D	110,-
D88607	<input type="checkbox"/>	Rivestimento per angolo ginocchia 3D	59,-
D21745	<input type="checkbox"/>	Rivestimento in skai per supporto poggipolpacci	33,-
D88603	<input type="checkbox"/>	Piatto pedana unico, regolabile	210,-
D88605	<input type="checkbox"/>	Cassetta imbottita per arto inferiore (approvata per trasporto in auto)	379,-
D21293	<input type="checkbox"/>	Fascia fermapolpacci	50,-

BRACCIOLI

Standard	<input type="checkbox"/>	Bracciolo regolabile in altezza e profondità, ribaltabile	STD
Standard	<input type="checkbox"/>	Poggiabraccia 385 x 58 mm	STD
D21077	<input type="checkbox"/>	Poggiabraccia 420 x 80 mm	66,-
D21079	<input type="checkbox"/>	Poggiabraccia 525 x 80 mm	86,-
D41649	<input type="checkbox"/>	Rivestimento extrasoft 3D per poggiabraccia per bracciolo standard (c/tavolino necessita di distanziali codici D93315 o D93316)	62,-
D41650	<input type="checkbox"/>	Rivestimento extrasoft 3D per poggiabraccia per bracciolo D21077 (c/tavolino necessita di distanziali codici D93315 o D93316)	75,-
D23003	<input type="checkbox"/>	Imbottitura avvolgente morbida per emiplegico	115,-
D29459	<input type="checkbox"/>	Bracciolo per emiplegico, SX (c/tavolo necessita di un adattam. speciale. <u>Richiedere preventivo</u>)	175,-
D29460	<input type="checkbox"/>	Bracciolo per emiplegico, dx (c/tavolo necessita di un adattam. speciale. <u>Richiedere preventivo</u>)	175,-

RUOTE POSTERIORI E ANTERIORI

Standard	<input type="checkbox"/>	Ruote posteriori 16" PU con freni a tamburo (da montare) + ruote anteriori 7" PU, 175 x 33	STD
INT70315	<input type="checkbox"/>	Ruote posteriori 12" PU con freni a tamburo (da montare) + ruote anteriori 7" PU, 175 x 33	150,-
D21021	<input type="checkbox"/>	Ruote anteriori 7" PU, 175 x 45 (Ruota antiforo con interno in PU per motorizzazioni)	50,-
D22018	<input type="checkbox"/>	Ruote posteriori 24" PU inclusi freni di stazionamento al telaio	79,-
D22085	<input type="checkbox"/>	Ruote posteriori 24 con freni a tamburo (solo con D22018)	150,-
D86099	<input type="checkbox"/>	Prolunga leva freno +70 mm (lunghezza 200 mm) da montare (solo con D22018)	92,-
D22007	<input type="checkbox"/>	Ruote post. 22 x 1" PU (incl. freni al telaio) + ruote anteriori 6" PU, 150 x 30	79,-
D20834	<input type="checkbox"/>	Monoguida sinistra per ruote 24" PU (non compatibile con freni a tamburo)	644,-
D20836	<input type="checkbox"/>	Monoguida destra per ruote 24" PU (non compatibile con freni a tamburo)	644,-
D22009	<input type="checkbox"/>	Coppia di copriraggi trasparenti	90,-
D22013	<input type="checkbox"/>	Coppia di coperture in silicone per mancorrenti	80,-


MEYRA ITALY SRL – Sede operativa: via Provinciale 6/A – 23843 Dolzago; mail: mit.info@meyragroup.com

Sede legale: Corso Italia, 22 – 20122 Milano - P.IVA 13970550961; REA MI-2753658

Partner di MEYRA GROUP GMBH

Tutti i prezzi riportati sono da intendersi IVA esclusa. Ogni diritto di modifica è riservato. La scheda è valida fino alla pubblicazione di una nuova versione.

ACCESSORI DINAMICI: SCHIENALE NETTI DYNAMIC

	<input type="checkbox"/>	Schienale NETTI DYNAMIC ad apertura libera fino a 40° (include estensione telaio D28001 e cintura pelvica 2 pti BP Evoflex)	750,-
		Cintura Evoflex: size XS <input type="checkbox"/> size M <input type="checkbox"/> size L <input type="checkbox"/>	
		Molla a gas: 200N D82226 <input type="checkbox"/> 300N D82227 <input type="checkbox"/> 400N D82228 <input type="checkbox"/>	
		500N D82229 <input type="checkbox"/> 600N D82230 <input type="checkbox"/> 700N D82231 <input type="checkbox"/>	
		800N D82232 <input type="checkbox"/> 900N D82233 <input type="checkbox"/> 1000N D82234 <input type="checkbox"/>	
	1100N D82235 <input type="checkbox"/> 1200N D82236 <input type="checkbox"/> 1300N D82237 <input type="checkbox"/>		
D87903	<input type="checkbox"/>	Limitatore dell'apertura per schienale NETTI DYNAMIC (da montare)	30,-
	<input type="checkbox"/>	Schienale NETTI DYNAMIC a molleggio di 15° (non approvato per trasporto in auto)	620,-
		Molla a gas: 80N D82411 <input type="checkbox"/> 120N D82412 <input type="checkbox"/> 160N D82413 <input type="checkbox"/>	

ACCESSORI DINAMICI: PEDANE NETTI DYNAMIC

D82296	<input type="checkbox"/>	Pedane elevabili NETTI DYNAMIC, regolaz. pedana 30 cm (per lunghezza gamba da 45 a 55cm, con poggia polpacci e padana unica, 100N)	1.650,-
D82298	<input type="checkbox"/>	Pedane elevabili NETTI DYNAMIC, regolaz. pedana 21,4 cm (per lunghezza gamba da 35 a 45cm, con poggia polpacci e padana unica, 100N)	1.650,-
D82318	<input type="checkbox"/>	Pedane elevabili NETTI DYNAMIC con diverse profondità di seduta tra una pedana e l'altra. Regolaz. pedana 30 cm (per lunghezza gamba da 45 a 55cm, con poggia polpacci e padana unica, 100N)	1.780,-
D82319	<input type="checkbox"/>	Pedane elevabili NETTI DYNAMIC con diverse profondità di seduta tra una pedana e l'altra. Regolaz. pedana 21,4 cm (per lunghezza gamba da 35 a 45cm, con poggia polpacci e padana unica, 100N)	1.780,-
D45245	<input type="checkbox"/>	Blocco per pedana automatico e rinforzato. Non combinabile con D82318/19. (Con questo blocco la pedana non è regolabile in angolazione, a meno di prevedere uno speciale adattamento)	250,-
D32296	<input type="checkbox"/>	Rivestimento extra lungo per snodo ginocchia 55 cm – fodera 3D	150,-
D88211	<input type="checkbox"/>	Regolazione della flessione-estensione tramite leva (anziché manopola)	50,-
D21081	<input type="checkbox"/>	Abduzione extra 5 cm, (non per seduta 43) (non approvata per trasporto in auto)	230,-
D41617	<input type="checkbox"/>	Rivestimento extrasoft in fodera 3D per supporto poggia polpacci	115,-
D28453	<input type="checkbox"/>	Imbottitura in skai per poggia piedi	159,-
D86900	<input type="checkbox"/>	Fascia poggia polpacci Bodypoint misura M	190,-
D86901	<input type="checkbox"/>	Fascia poggia polpacci Bodypoint misura L	190,-
D44863	<input type="checkbox"/>	Fermacaviglie imbottite Bodypoint misura S (L: 170-200 mm)	230,-
D44864	<input type="checkbox"/>	Fermacaviglie imbottite Bodypoint misura M (L: 190-230 mm)	230,-
D44865	<input type="checkbox"/>	Fermacaviglie imbottite Bodypoint misura L (L: 220-290 mm)	240,-
D44904	<input type="checkbox"/>	Fermacaviglie imbottite Bodypoint misura XL (L: 280-330 mm)	260,-



ACCESSORI DINAMICI: POGGIATESTA NETTI DYNAMIC

D82746/B	<input type="checkbox"/>	Poggiatesta tipo "C" Dinamico con attacco in alluminio	190,-
----------	--------------------------	--	-------

TAVOLI

D25059	<input type="checkbox"/>	Tavolo trasp. universale (disponibile in 3 misure: 35-43, 45-50, 55-60)	160,-
D28828	<input type="checkbox"/>	Tavolo trasp. bloccabile sotto al bracciolo (disponibile in 2 misure: 35-43, 45-50)	190,-
D28826	<input type="checkbox"/>	Tavolo trasp. swing-away (disponibile in 2 misure: 35-43, 45-50)	240,-
D21052	<input type="checkbox"/>	Imbottitura per tavoli (disponibile in 2 misure: 35-43, 45-60)	66,-
D93315	<input type="checkbox"/>	Distanziali per tavolo bloccabile (solo se si utilizzano i rivestimenti D41649/D41650)	20,-
D93316	<input type="checkbox"/>	Distanziali per tavolo swing-away (solo se si utilizzano i rivestimenti D41649/D41650)	20,-

CINTURE E PETTORINE

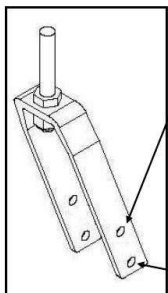
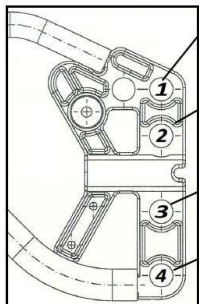
D86282	<input type="checkbox"/>	Kit per attacco cintura su seduta (senza cintura)	57,-
D20845	<input type="checkbox"/>	Cintura pelvica imbottita	106,-
D60001	<input type="checkbox"/>	Divaricatore pelvico	230,-
D86902	<input type="checkbox"/>	Cintura pelvica 2 pti BP Evoflex XS (lunghezza totale pad: 380 mm)	310,-
D86891	<input type="checkbox"/>	Cintura pelvica 2 pti BP Evoflex M (lunghezza totale pad: 460 mm)	310,-
D86892	<input type="checkbox"/>	Cintura pelvica 2 pti BP Evoflex L (lunghezza totale pad: 620 mm)	310,-
D45273	<input type="checkbox"/>	Cintura pelvica 2 pti BP XS (lunghezza totale pad: 360 mm)	280,-
D45274	<input type="checkbox"/>	Cintura pelvica 2 pti BP M (lunghezza totale pad: 400 mm)	280,-
D45275	<input type="checkbox"/>	Cintura pelvica 2 pti BP L (lunghezza totale pad: 460 mm)	280,-
D45276	<input type="checkbox"/>	Cintura pelvica 2 pti BP per sedute 55-60 (lunghezza totale pad: 820 mm)	360,-
D86889	<input type="checkbox"/>	Cintura pelvica 4 pti BP XS (lunghezza totale pad: 380 mm)	470,-
D86893	<input type="checkbox"/>	Cintura pelvica 4 pti BP M (lunghezza totale pad: 460 mm)	470,-
D86894	<input type="checkbox"/>	Cintura pelvica 4 pti BP L (lunghezza totale pad: 620 mm)	470,-
D45040	<input type="checkbox"/>	Copertura sicurezza antigancio per cinture BodyPoint	85,-
D45084	<input type="checkbox"/>	Bande elastiche BP S (Altezza 80 mm – Lungh. 1420 mm, accorciabile)	210,-
D45085	<input type="checkbox"/>	Bande elastiche BP M (Altezza 110 mm – Lungh. 1420 mm, accorciabile)	210,-
D45086	<input type="checkbox"/>	Bande elastiche BP L (Altezza 150 mm – Lungh. 1420 mm, accorciabile)	210,-
D86890	<input type="checkbox"/>	Kit attacco per pettorine	145,-
D20881	<input type="checkbox"/>	Cintura con bretellaggio e rivestimento imbottito	106,-
D41645	<input type="checkbox"/>	Pettorina standard	135,-
D89805	<input type="checkbox"/>	Pettorina BP Starflex XS (larghezza spalle 240-280 mm)	270,-
D89898	<input type="checkbox"/>	Pettorina BP Starflex S (larghezza spalle 330-380 mm)	270,-
D86895	<input type="checkbox"/>	Pettorina BP Starflex M (larghezza spalle 330-410 mm)	270,-
D86896	<input type="checkbox"/>	Pettorina BP Starflex L (larghezza spalle 410-480 mm)	270,-
D89802	<input type="checkbox"/>	Pettorina BP Pivofit XS (larghezza spalle 240-280 mm)	270,-
D89803	<input type="checkbox"/>	Pettorina BP Pivofit S (larghezza spalle 330-380 mm)	270,-
D86898	<input type="checkbox"/>	Pettorina BP Pivofit M (larghezza spalle 330-410 mm)	270,-
D86899	<input type="checkbox"/>	Pettorina BP Pivofit L (larghezza spalle 410-480 mm)	270,-



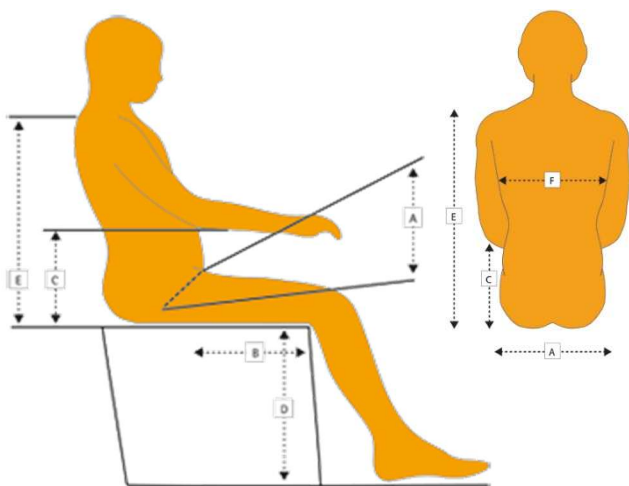
DATI TECNICI

Basculamento	-8° to 22°
Reclinazione schienale	92° to 137°
Larghezza totale della carrozzina	Largh. + 18 cm (ruote 24" STD) Largh. + 19,5 cm (ruote 24" freni a tamburo) Largh. + 17 cm (ruote 12"/16")
Lunghezza totale	113 cm con pedane
Altezza totale	110 cm
Distanza braccioli – seduta	min 26,5 cm / max 35,5 cm
Peso della carrozzina	Circa 29kg
Colore telaio	Grigio argento
Fodera	NO
Crashtest	ISO 7176-19 (135 kg)

Altezza seduta – SENZA cuscino (Misurata da terra al piano seduta)

Netti 4U comfort View side frame left	Seat heights by using different rear/front wheels and different frame- and front castor positions
<p>Front wheel</p>  <p>Front wheel upper hole = Rear hole 1 22" = 440 mm Rear hole 1 24" = 465 mm Rear hole 3 16" = 460 mm Rear hole 4 12" = 460 mm</p> <p>Front wheel lower hole = Rear hole 2 22" = 475 mm Rear hole 2 24" = 500 mm Rear hole 4 16" = 510 mm</p>	<p>Frame rear side</p>  <p>Hole 1 = 22" & 24" 22" = Seat height 440 mm 24" = Seat height 465 mm STD</p> <p>Hole 2 = 22" & 24" 22" = Seat height 475 mm 24" = Seat height 500 mm</p> <p>Hole 3 = 16" Seat height 460 mm</p> <p>Hole 4 = 12" & 16" 12" = Seat height 460 mm 16" = Seat height 510 mm</p>

Tipo di pedana	Lungh. Min Poggiapolp.	Lungh. Max Poggiapolp.
Pedane elevabili manuali	320 mm	680 mm
Pedane universali	360 mm	500 mm
Pedane elevabili manuali Netti Grandis	360 mm	640 mm
Pedane angolo fisso Netti Grandis	380 mm	550 mm



Misure antropometriche

A Larghezza bacino / SW	_____ mm
B Lunghezza coscia / SD	_____ mm
C Altezza al gomito	_____ mm
D Lunghezza gamba / SH	_____ mm
E Altezza schienale	_____ mm
F Larghezza tronco	_____ mm